

Rys.1 Moduły przekaźnikowe MP22, MP33, MP44, MP55.

ZASTOSOWANIE

Moduły przekaźnikowe stosowane do współpracy ze sterownikami jako elementy wykonawcze, załączające urządzenia peryferyjne większej mocy poprzez wyjścia analogowe sterownika.

OPIS UKŁADÓW

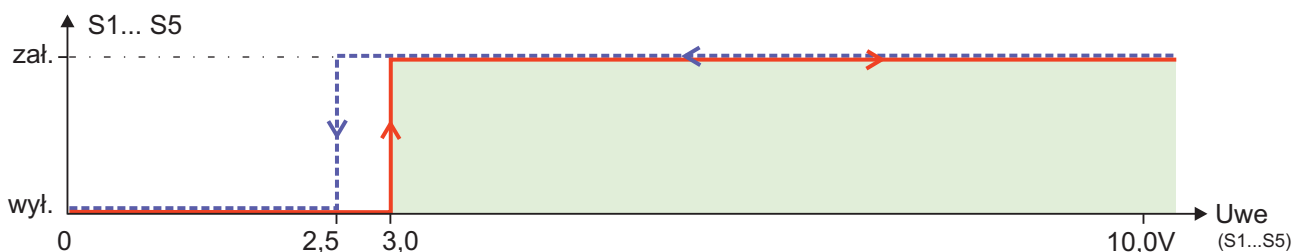
MP22 - dwukanałowy moduł przekaźnikowy.

MP33 - trójkanałowy moduł przekaźnikowy, funkcjonalny odpowiednik USS111 i MCE3.

MP44 - czterokanałowy moduł przekaźnikowy.

PM55 - pięciokanałowy moduł przekaźnikowy.

Każdy kanał jest niezależny i zamienia sygnał analogowy 0 - 10V ze sterownika na dwa dyskretne, beznapięciowe stany wyjściowe. Przełączniki posiadają styki przełączalne (SPDT). Wbudowany układ histerezy zapobiega „migotaniu styków” w punktach przełączania. Diody LED sygnalizują stany wyjść. Ważnym parametrem układu jest czas ustalania sygnału wejściowego. Typowo wynosi on 400ms i może być dostosowany do potrzeb zamawiającego w zakresie od 20ms nawet do kilku minut. Czas ten należy dobrać tak, aby był równy lub większy od czasu ustalania się sygnału na wyjściu sterownika, co uodparnia układ na krótkotrwałe zakłócenia.



$U_{WE (S1...S5)}$ rosnące [V]	$U_{WE (S1...S5)}$ malejące [V]	S1... S5
0	0	○
3,0	2,5	●

■ - zakres pewnych załączeń

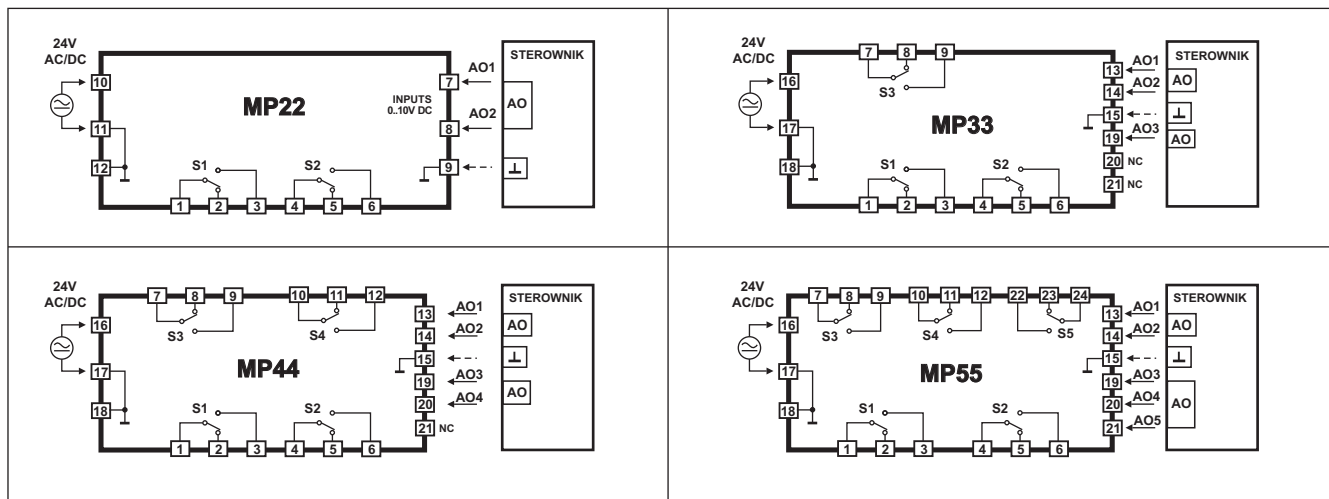
○ - styki rozwarte

● - styki zwarte

dokładność ustawień $\pm 20mV$

Rys.2 Diagram przełączeń dla styków normalnie otwartych.

MP22, MP33, MP44, MP55



Rys.3 Połączenia modułów MP22, MP33, MP44, MP55.

DANE TECHNICZNE

Nazwa modułu	MP22	MP33	MP44	MP55
Zasilanie	24 V AC/DC \pm 10%			
Maksymalny pobór prądu dla 24 V AC / DC	34 mA	46 mA	58 mA	70 mA
Oporność wejściowa	100k Ω			
Napięcie wejściowe	0 - 10V			
Czułość	10mV			
Czas ustalania sygnału wejściowego	400ms			
Szerokość histerezy	500mV			
Moc łączeniowa styków prąd przemienny $\cos\phi=1$ prąd stały	250V, 8A 30V, 8A			
Stopień ochrony obudowy	IP-40			
Zgodność z normami CE	2014/30/WE			
Zakres temperatur pracy	-10...+55°C			
Średnica zacisków podłączeniowych	2,5 mm ²			
Zabezpieczenia	przed odwrotną polaryzacją			
Montaż	szyna DIN-35			
Wymiary (L x W x H) [mm]	90 x 17,5 x 56	90 x 35 x 56		
Waga	68 g	106 g	119 g	132 g

UWAGA: Szerokość histerezy oraz progi przełączania mogą być ustalone indywidualnie według specyfikacji.

Kwiecień 2021