

Rys.1 Układ MRAC6.

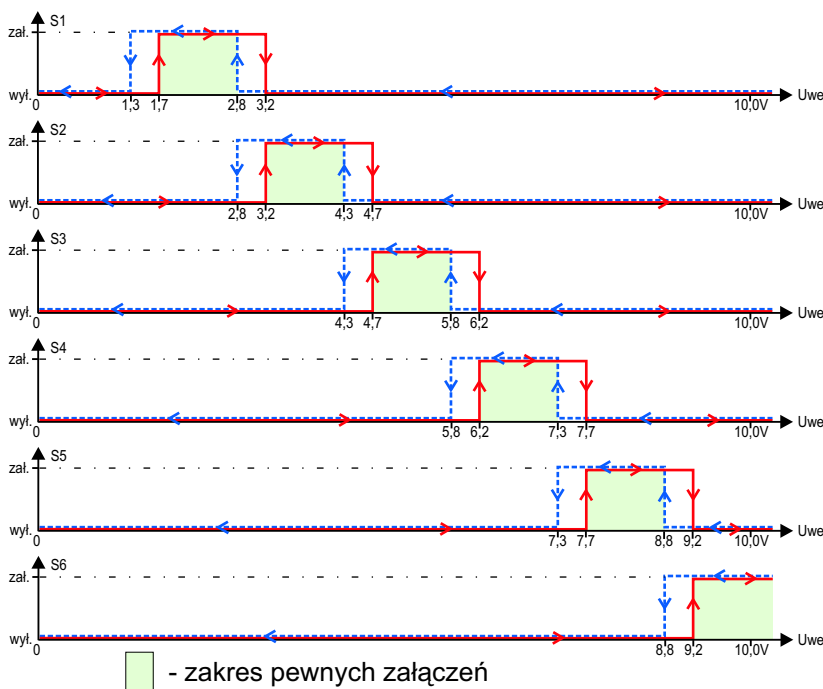
ZASTOSOWANIE

Moduł przekaźnikowy stosowany do współpracy ze sterownikami jako element wykonawczy, załączający urządzenia peryferyjne większej mocy poprzez wyjście analogowe sterownika. Między innymi może sterować zestawami grzałek, pomp, palników i.t.p.

OPIS UKŁADU

MRAC6 oraz MRAC6T są sześcioprzełącznikowymi układami zmieniającymi sygnał analogowy (0 - 10V) ze sterownika na siedem dyskretnych, beznapięciowych logicznych stanów wyjściowych. Posiadają styki zwierne. Wbudowany układ detekcji poziomu napięcia wyzwala sygnały logiczne z pominięciem stanów przejściowych (brak krótkotrwałych przełączeń styków przekaźnika). Ważnym parametrem układu jest **czas ustalania sygnału wejściowego**. Typowo wynosi on 400ms i może być dostosowany do potrzeb zamawiającego w zakresie od 20ms nawet do kilku minut. Czas

ten należy dobrać tak, aby był równy lub większy od czasu ustalania się sygnału na wyjściu sterownika, co uodparnia układ na krótkotrwałe zakłócenia. Histereza zapobiega "migotaniu" styków w punktach przełączania. MRAC6 posiada przekaźniki elektromechaniczne, a MRAC6T przekaźniki półprzewodnikowe typu MOSFET. Diody LED sygnalizują stany wyjść według załączonego diagramu.



Rys.2 Diagram przełączeń.

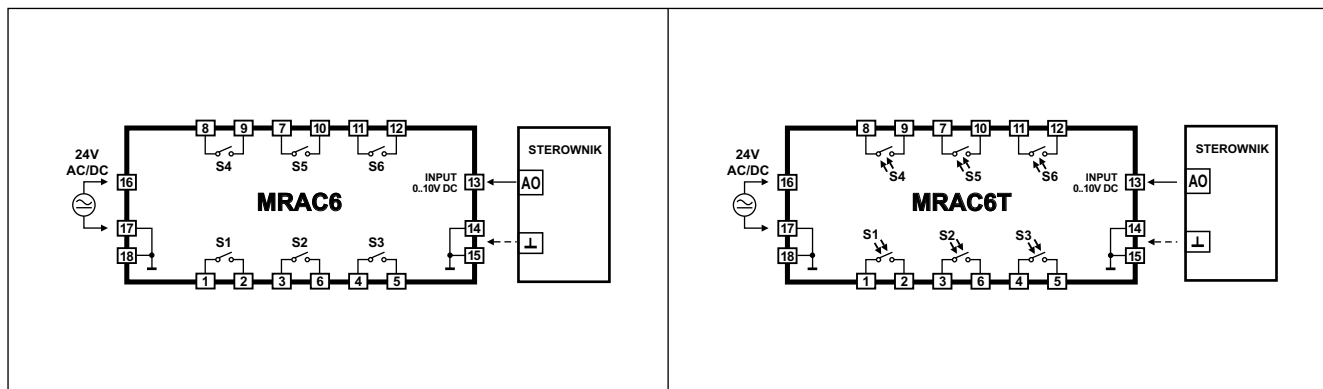
TABELA STANÓW

U_{we} [V] rosnące	U_{we} [V] malejące	S1	S2	S3	S4	S5	S6
0	0	○	○	○	○	○	○
1,7	1,3	●	○	○	○	○	○
3,2	2,8	○	●	○	○	○	○
4,7	4,3	○	○	●	○	○	○
6,2	5,8	○	○	○	●	○	○
7,7	7,3	○	○	○	○	●	○
9,2	8,8	○	○	○	○	○	●

○ - styki rozwarte ● - styki zwarte
dokładność ustawień $\pm 0,5\%$

UWAGA: Szerokość histerezy oraz progi przełączania mogą być ustalone indywidualnie według specyfikacji.

MRAC6, MRAC6T



Rys.3 Połączenia modułów MRAC6 oraz MRAC6T.

DANE TECHNICZNE

Nazwa modułu	MRAC6	MRAC6T
Zasilanie	24 V AC/DC \pm 10%	
Maksymalny pobór prądu	65 mA dla 24 V AC / DC	30 mA dla 24 V AC / DC
Oporność wejściowa	100k Ω	
Napięcie wejściowe	0 - 10V	
Czułość	10mV	
Czas ustalania sygnału wejściowego	400ms	
Szerokość histerezy	400mV	
Rodzaj przekaźnika	Elektromechaniczny	Półprzewodnikowy MOSFET
Moc łączeniowa styków prąd przemienny $\cos\phi=1$ prąd stały	400V, 8A [2000VA] 32V, 8A	270V, 130mA 400V, 130mA
Rezystancja styków	100m Ω	30 Ω
Stopień ochrony obudowy	IP-40	
Zgodność z normami CE	2004/108/WE	
Zakres temperatur pracy	-10...+55°C	
Średnica zacisków podłączeniowych	2,5 mm ²	
Zabezpieczenia	przed odwrotną polaryzacją	
Montaż	szyna DIN-35	
Wymiary (L x W x H)	90mm x 35mm x 56mm	
Waga	115 g	95 g

Listopad 2012