

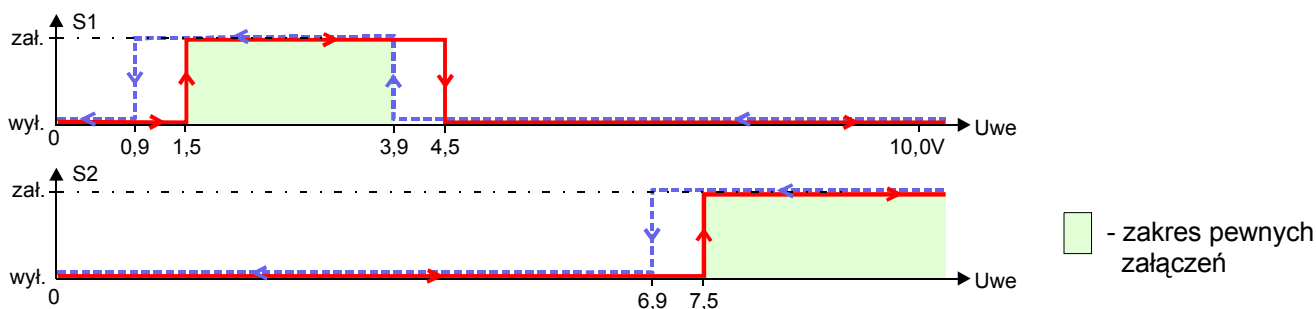
Rys.1 Układ MS101.

### ZASTOSOWANIE

Moduł przekaźnikowy stosowany do współpracy ze sterownikami jako element wykonawczy, załączający urządzenia peryferyjne większej mocy poprzez wyjście analogowe sterownika.

### OPIS UKŁADU

MS101 zmienia sygnał analogowy (0 - 10V) ze sterownika na cztery dyskretne, beznapięciowe stany wyjściowe. Posiada dwa przekaźniki o stykach przełączalnych (SPDT). Wbudowany układ histerezy zapobiega "migotaniu" styków w punktach przełączania. Diody LED sygnalizują stany wyjść według załączonego diagramu.



$U_{WE}$ [V] rosnące	$U_{WE}$ [V] malejące	S1	S2
0	0	○	○
1,5	0,9	●	○
4,5	3,9	○	○
7,5	6,9	○	●

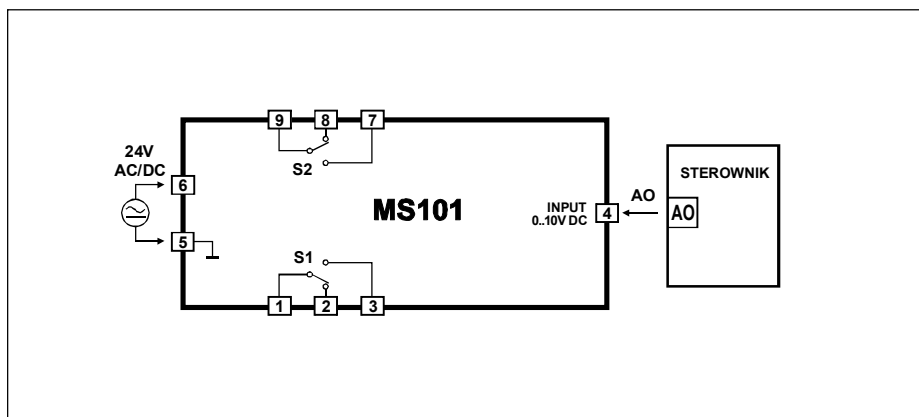
- - styki rozwarte
- - styki zwarte

dokładność ustawień  $\pm 0,5\%$

Rys.2 Diagram przełączeń.

**UWAGA:** Szerokość histerezy oraz progi przełączania mogą być ustalone indywidualnie według specyfikacji.

# MS101



Rys.3 Połączenia układu MS101.

## DANE TECHNICZNE

Zasilanie	24 V AC/DC $\pm$ 10%
Maksymalny pobór prądu	46 mA dla 24 V AC 32 mA dla 24 V DC
Oporność wejściowa	100k $\Omega$
Moc łączeniowa styków prąd przemienny $\cos\phi=1$ prąd stały	380V, 8A [2000VA] 32V, 8A
Trwałość mechaniczna styków	2x10 <sup>7</sup> łączeń
Stopień ochrony obudowy	IP-40
Zgodność z normami CE	2004/108/WE
Zakres temperatur pracy	-10...+55°C
Średnica zacisków podłączeniowych	2,5 mm <sup>2</sup>
Zabezpieczenia	przed odwrotną polaryzacją
Montaż	szyna DIN-35, DIN-32
Wymiary (L x W x H)	90mm x 17,5mm x 56mm
Waga	60 g

Listopad 2016