

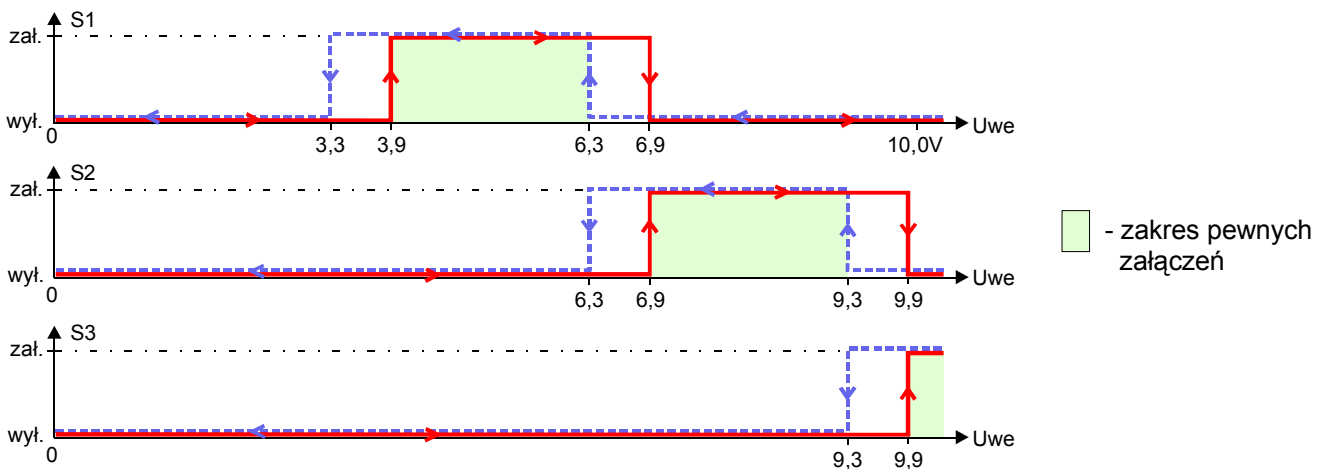
Rys.1 Układ MS3.

ZASTOSOWANIE

Moduł przekaźnikowy stosowany do współpracy ze sterownikami jako element wykonawczy, załączający urządzenia peryferyjne większej mocy poprzez wyjście analogowe sterownika.

OPIS UKŁADU

MS3 jest funkcjonalnym odpowiednikiem układów URAC3 i URAC3P, zmieniającym sygnał analogowy (0 - 10V) ze sterownika na cztery dyskretne, beznapięciowe stany wyjściowe. Posiada trzy przekaźniki o stykach przełączalnych (SPDT). Wbudowany układ histerezy zapobiega "migotaniu" styków w punktach przełączania. Diody LED sygnalizują stany wyjść według załączonego diagramu.



U_{we} [V] rosnące	U_{we} [V] malejące	S1	S2	S3
0	0	○	○	○
3,9	3,3	●	○	○
6,9	6,3	○	●	○
9,9	9,3	○	○	●

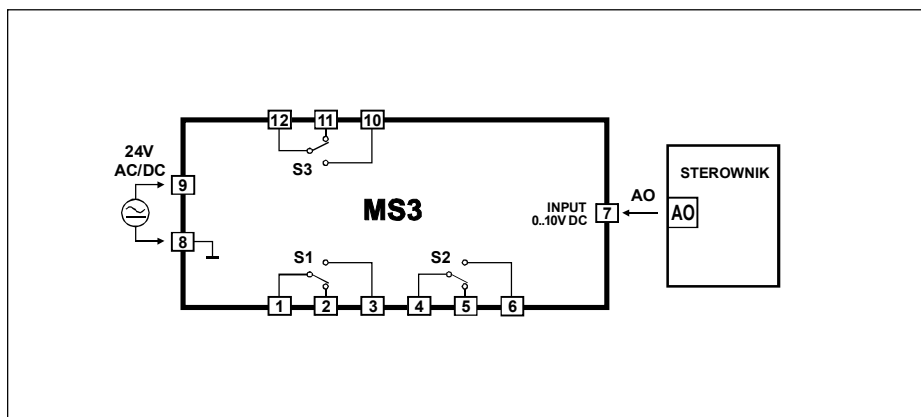
○ - styki rozwarte
● - styki zwarte

dokładność ustawień $\pm 0,5\%$

Rys.2 Diagram przełączeń.

UWAGA: Szerokość histerezy oraz progi przełączania mogą być ustalone indywidualnie według specyfikacji.

MS3



Rys.3 Połączenia układu MS3.

DANE TECHNICZNE

Zasilanie	24 V AC/DC \pm 10%
Maksymalny pobór prądu	63 mA dla 24 V AC 43 mA dla 24 V DC
Oporność wejściowa	100k Ω
Moc łączeniowa styków prąd przemienny $\cos\varphi=1$ prąd stały	380V, 8A [2000VA] 32V, 8A
Trwałość mechaniczna styków	2x10 ⁷ łączeń
Stopień ochrony obudowy	IP-40
Zgodność z normami CE	2004/108/WE
Zakres temperatur pracy	-10...+55°C
Średnica zacisków podłączeniowych	2,5 mm ²
Zabezpieczenia	przed odwrotną polaryzacją
Montaż	szyna DIN-35, DIN-32
Wymiary (L x W x H)	90mm x 17,5mm x 56mm
Waga	72 g

Październik 2016