

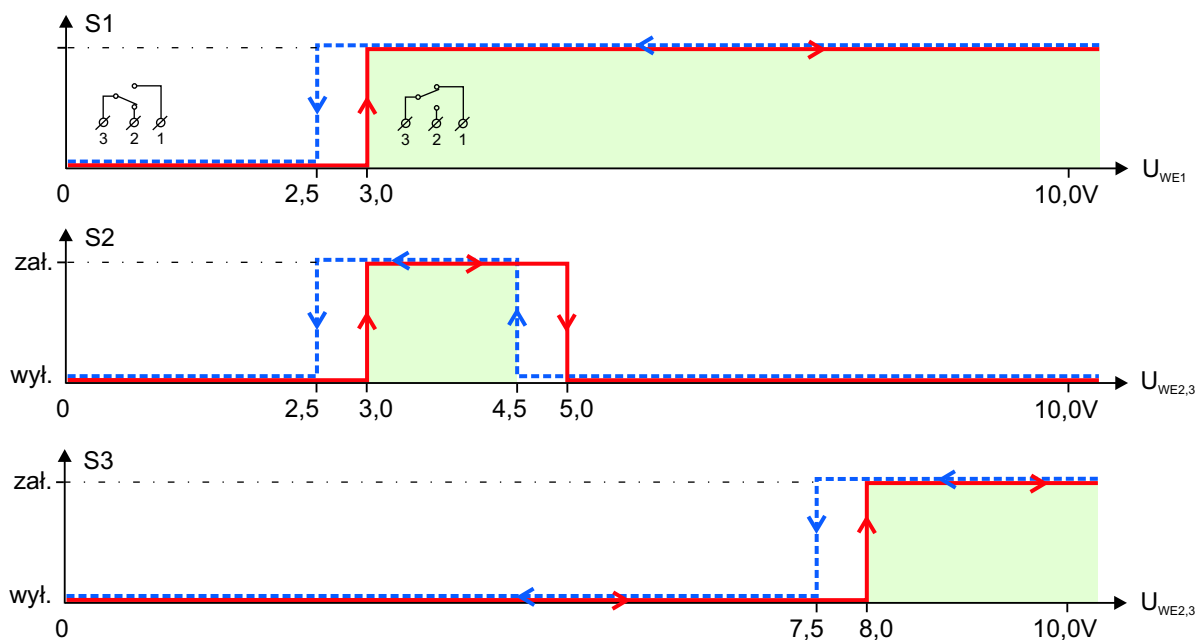
ZASTOSOWANIE

Moduł przekaźnikowy stosowany do współpracy ze sterownikami jako element wykonawczy, załączający urządzenia peryferyjne większej mocy poprzez wyjścia analogowe sterownika.

OPIS UKŁADU

UST21 jest funkcjonalnym odpowiednikiem układu MCD3, zmieniającym dwa sygnały analogowe (0 - 10V) ze sterownika na jeden trójpunktowy sygnał wyjściowy oraz jeden beznapięciowy sygnał wyjściowy. Diody LED sygnalizują stany wyjść.

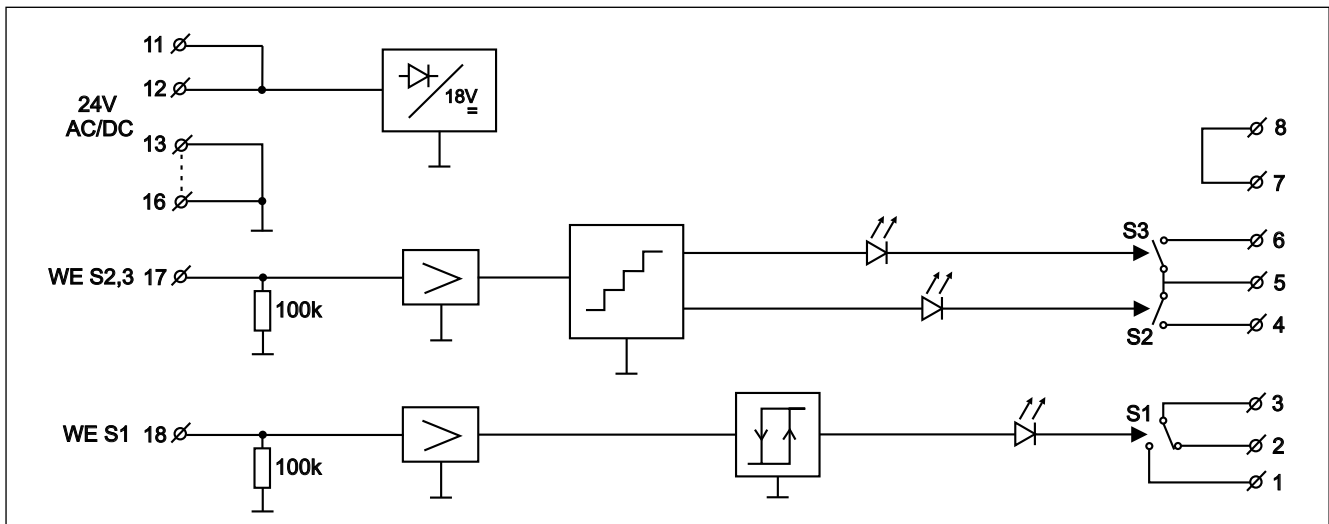
Rys.1 Układ UST21.



Rys.2 Diagram przełączeń.

- zakres pewnych załączeń

UST21



Rys.3 Połączenia układu UST21.

DANE TECHNICZNE

Zasilanie	24 V AC/DC \pm 15%
Maksymalny pobór prądu	50 mA dla 24 V AC 30 mA dla 24 V DC
Oporność wejściowa	100k Ω
Moc łączeniowa styków prąd przemienny $\cos\phi=1$ prąd stały	380V, 8A [2000VA] 32V, 8A
Trwałość mechaniczna styków	2×10^7 łączeń
Stopień ochrony obudowy	IP-40
Stopień ochrony zacisków	IP-20
Zakres temperatur pracy	-10...+55°C
Średnica zacisków podłączeniowych	2,5 mm ²
Zabezpieczenia	przed odwrotną polaryzacją
Montaż	szyna DIN-35, DIN-32
Wymiary (L x W x H)	96mm x 48mm x 42mm
Waga	125 g

Czerwiec 2004, aktualizowano: Styczeń 2008