



Rys.1 Układ USW44.

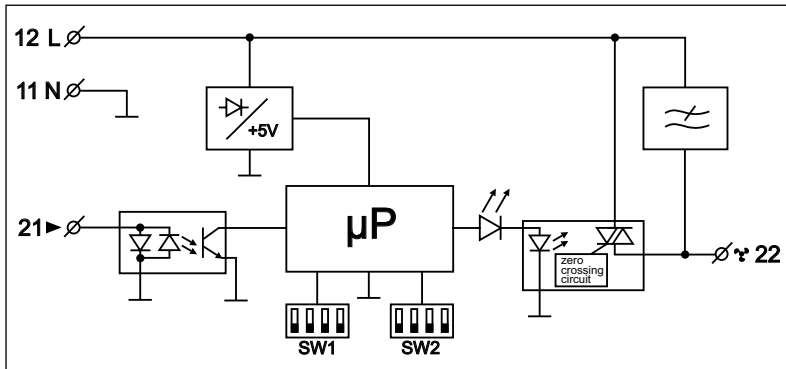
### OPIS UKŁADU

USW44 jest układem sterującym pracą wentylatora. Zasilany z jednofazowego napięcia 230V AC, służy do okresowego wentylowania pomieszczeń, jak również do krótkotrwałych wentylacji np. po włączeniu oświetlenia. Elementem wykonawczym jest triak przełączany w zerze. Dzięki zastosowaniu dwóch czterosekcyjnych przełączników SW1 i SW2 możliwe jest programowanie cyklu załączania, czasów pracy oraz zwłoki według indywidualnych potrzeb zamawiającego. Dioda LED sygnalizuje stan wyjścia.

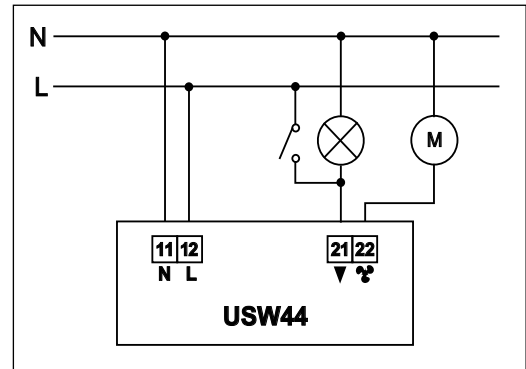
### DANE TECHNICZNE

Zasilanie	230 V AC $\pm$ 10%
Maksymalny pobór prądu dla $RL = \infty$	20 mA AC
Obwód wyjściowy	triac przełączany w zerze
Obciążalność prądowa stała	3A AC
Maksymalny chwilowy prąd obciążenia $t=20ms$	100A AC
Stopień ochrony obudowy / zacisków	IP-40 / IP-20
Zakres temperatur pracy	-10...+55°C
Średnica zacisków podłączeniowych	2,5 mm <sup>2</sup>
Montaż	szyna DIN-35, DIN-32
Wymiary (L x W x H)	96mm x 48mm x 42mm
Waga	80 g

# USW44



Rys.2 Schemat blokowy układu USW44.



Rys.3 Schemat połączeń układu USW44.

Wagi kodowe przełączników SW1 i SW2 ustalane są indywidualnie.



Przed dokonaniem jakichkolwiek czynności przyłączeniowych należy bezwzględnie odłączyć napięcie zasilające (230V). Dotykanie złączy 11, 12 oraz 21, 22 podczas pracy urządzenia grozi porażeniem.



Lipiec 2004, aktualizowano: Czerwiec 2008